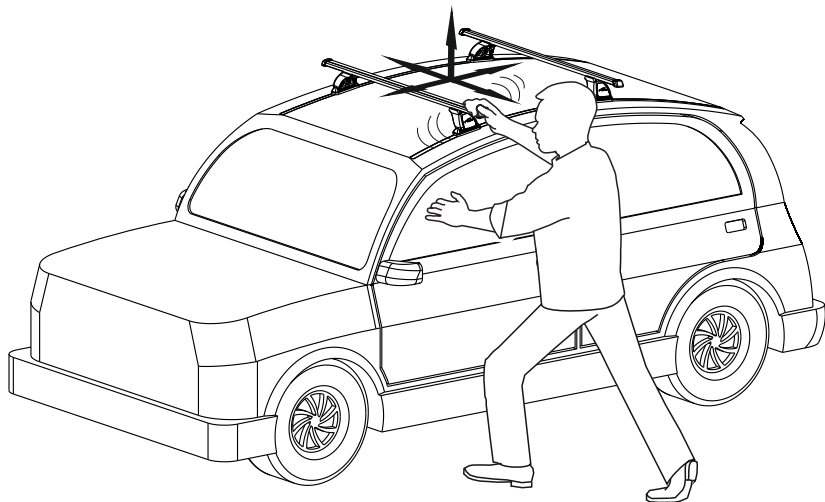
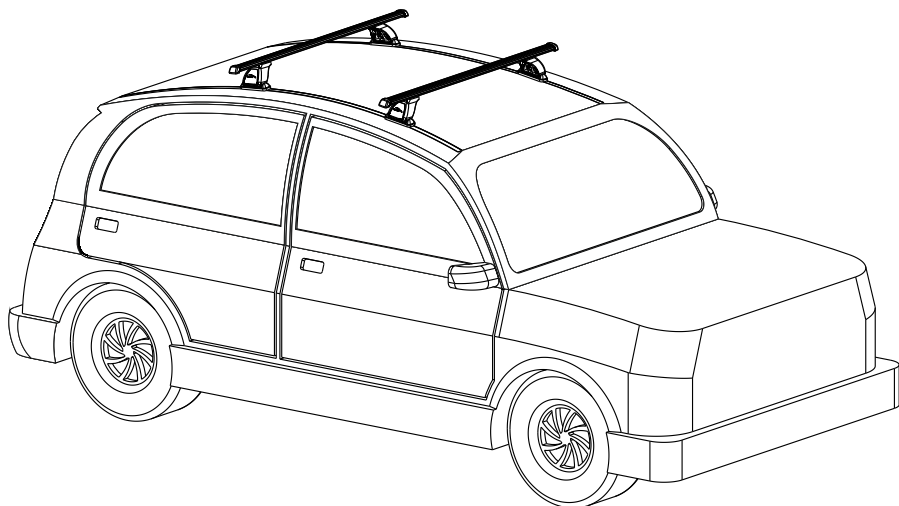


19



20



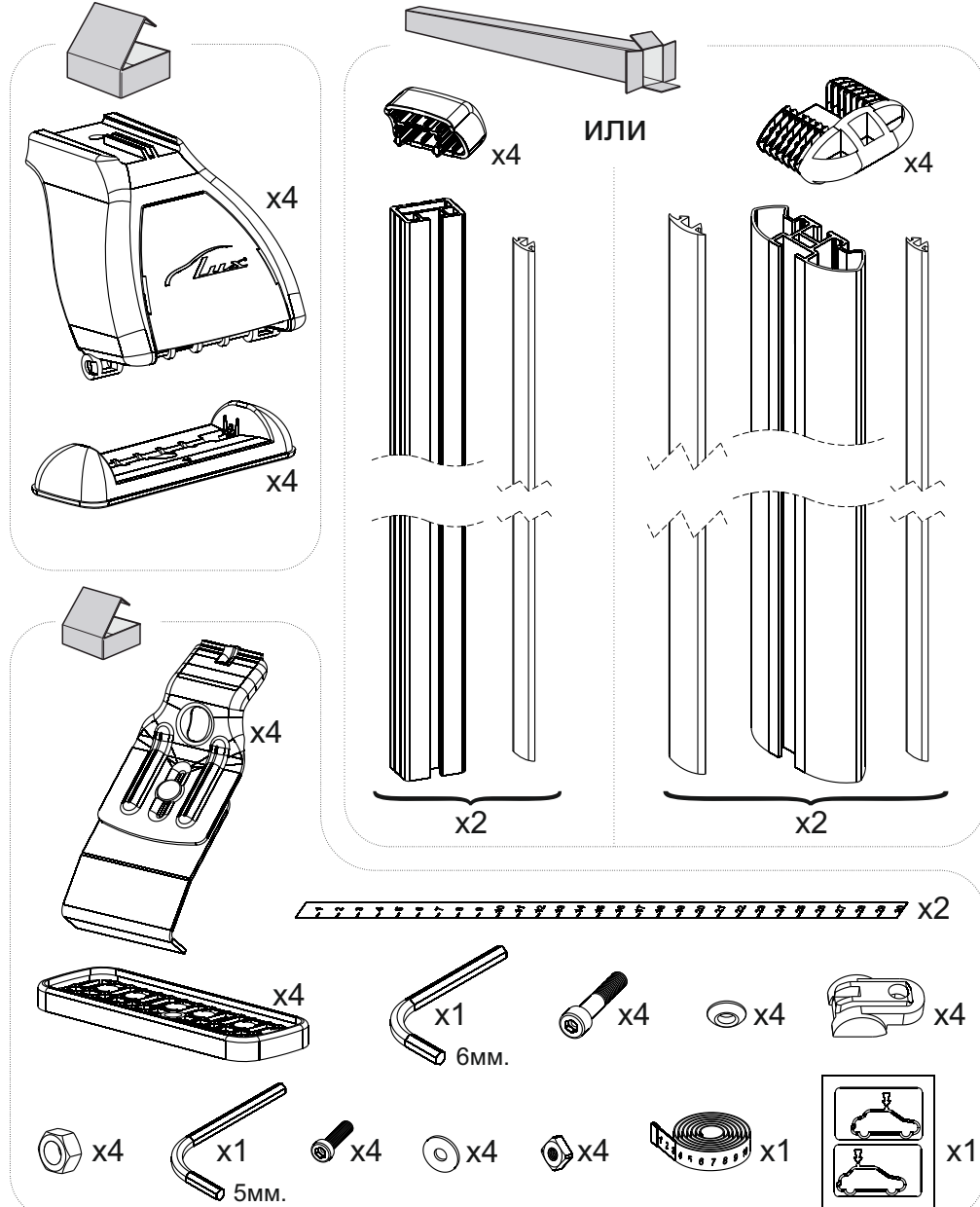
Сборка

- Внимательно изучить инструкцию перед использованием багажника. При сборке багажника точно следовать инструкции.
- Очистить крышу автомобиля и тех частей багажника, которые будут прилегать к крыше.
- При каждой установке багажника, обязательно следует проверять надежность его крепления. Попробуйте сдвинуть или сорвать багажник с крыши, попытайтесь сорвать крепления с закраины крыши. Если багажник двигается, следует надежно закрепить его. Регулярно проверяйте надежность крепления багажника.
- Не разрешается вносить изменения в конструкцию багажника.

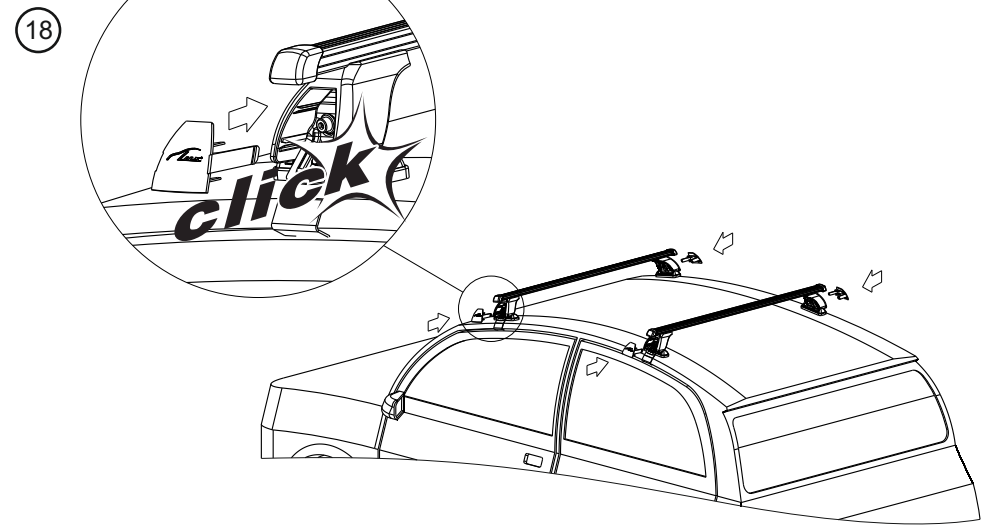
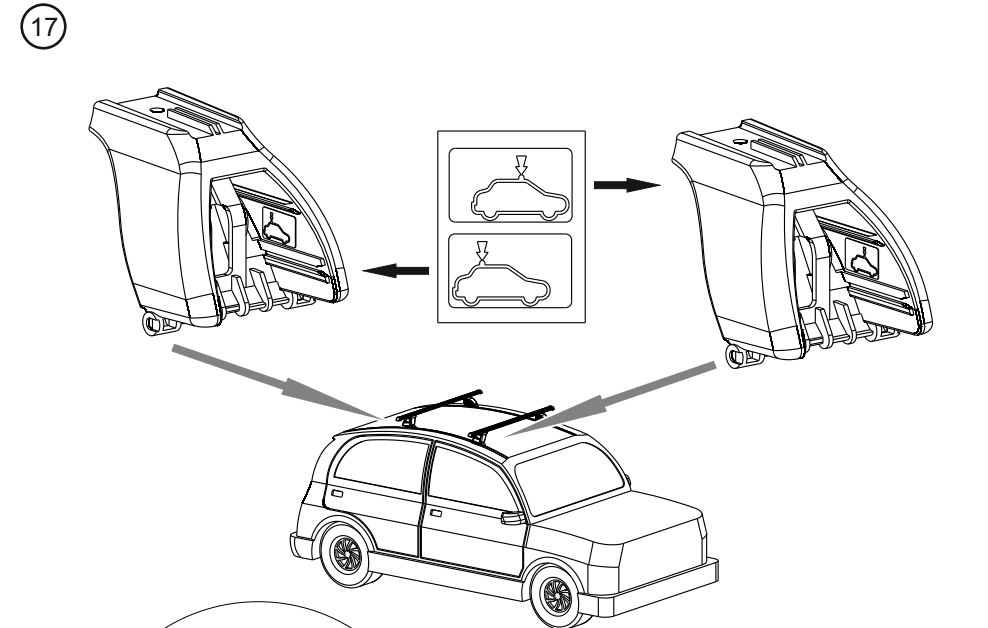
Размещение и перевозка груза

- Проверьте максимально допустимую нагрузку у производителя автомобиля. При загрузке багажника помните, что нагрузка складывается из массы багажника и массы груза. Не разрешается превышать максимально допустимую нагрузку на крышу автомобиля, при этом не разрешается превышать и максимально допустимую массу груза, указанную в инструкции.
- Располагайте центр тяжести груза как можно ниже. Равномерно распределяйте груз по багажнику.
- При перевозке длинномерных грузов, закрепляйте их на багажнике, спереди и сзади. При перевозке длинномерных грузов расстояние между поперечными дугами должно быть не менее 600 мм.
- Лыжи следует перевозить носками назад.
- Перед перевозкой следует снять легко съемные предметы. Вещи имеющие замок - запереть.
- Груз при перевозке должен быть надежно закреплен. Периодически останавливаясь, проверяйте надежность крепления груза.
- Соблюдайте скоростной режим. При перевозке учитывайте специфику перевозимого груза и особенности дороги.
- Помните - общая высота автомобиля с грузом увеличивается.

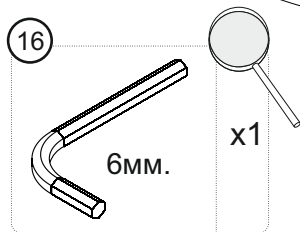
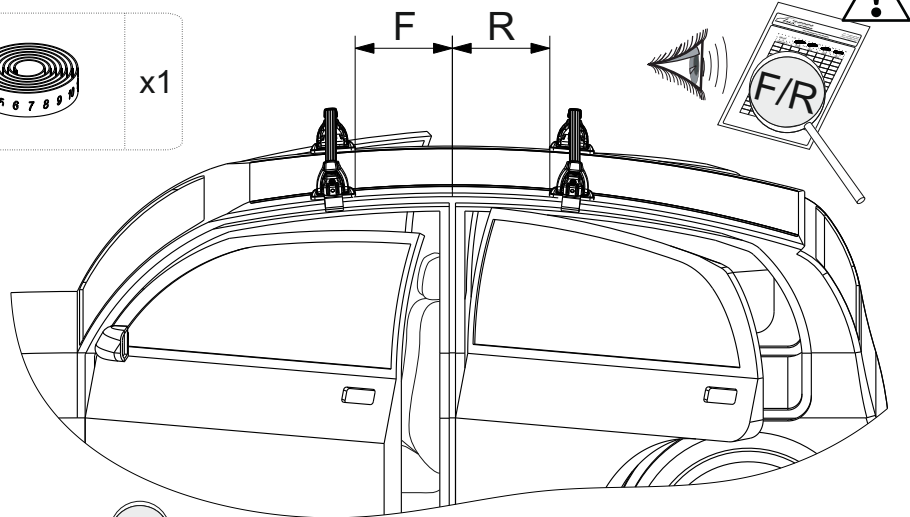
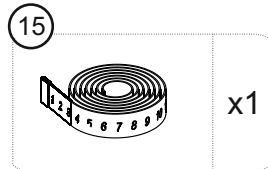
ИНСТРУКЦИЯ ПО УСТАНОВКЕ



ИНСТРУКЦИЯ ПО УСТАНОВКЕ

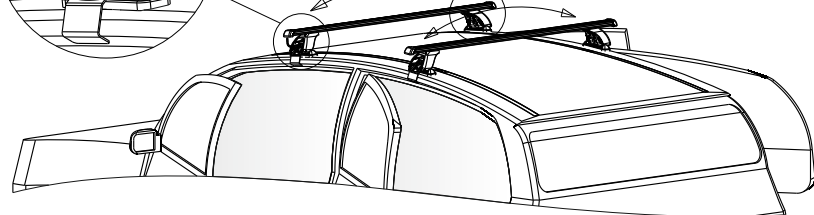


ИНСТРУКЦИЯ ПО УСТАНОВКЕ



1...2...4 Nm

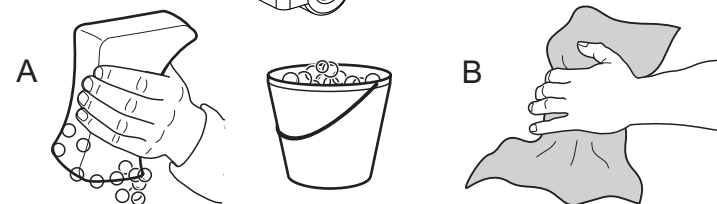
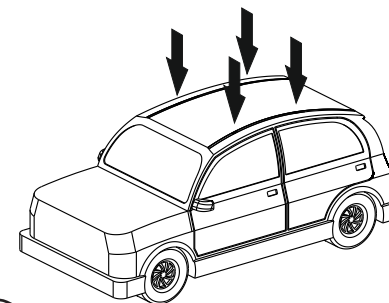
1...2...4 Nm



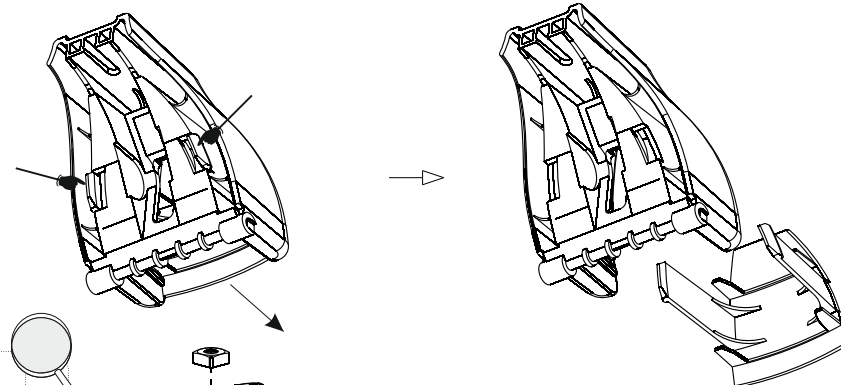
10

ИНСТРУКЦИЯ ПО УСТАНОВКЕ

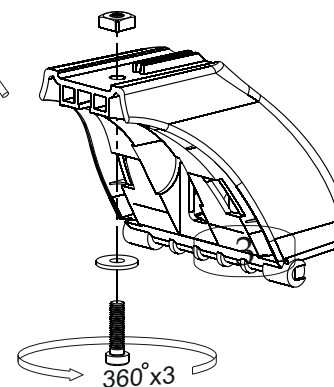
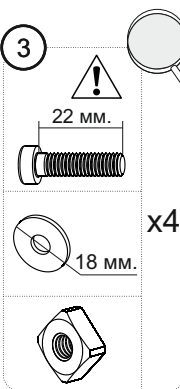
1



2

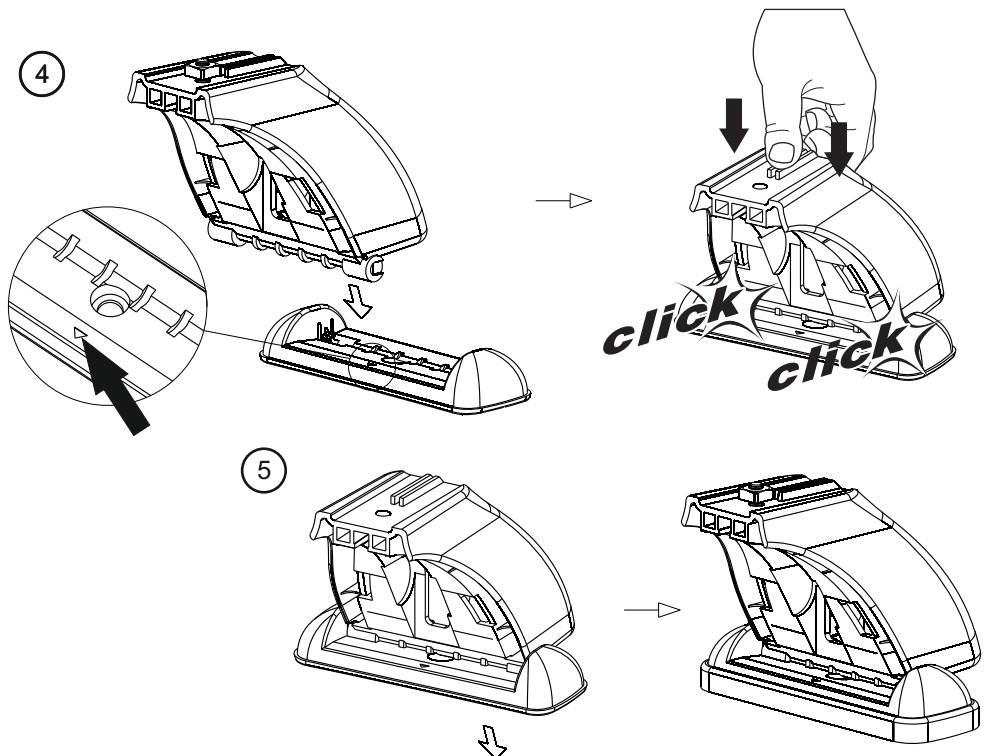


3

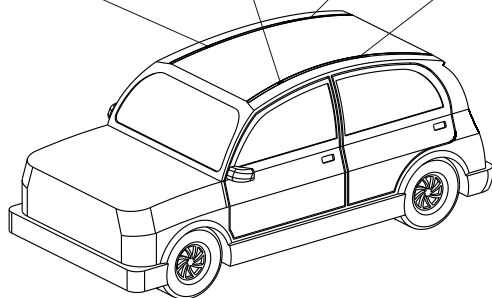
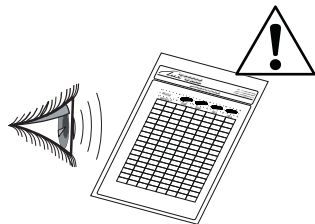


3

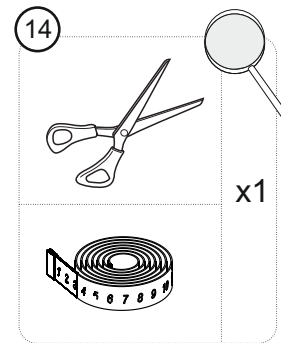
ИНСТРУКЦИЯ ПО УСТАНОВКЕ



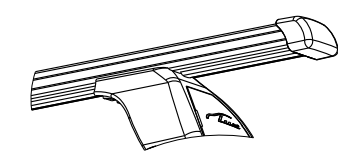
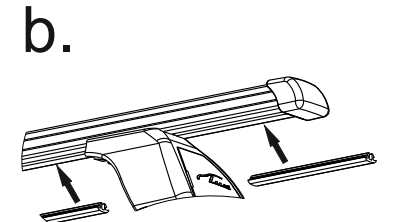
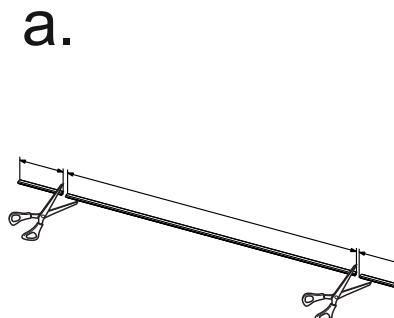
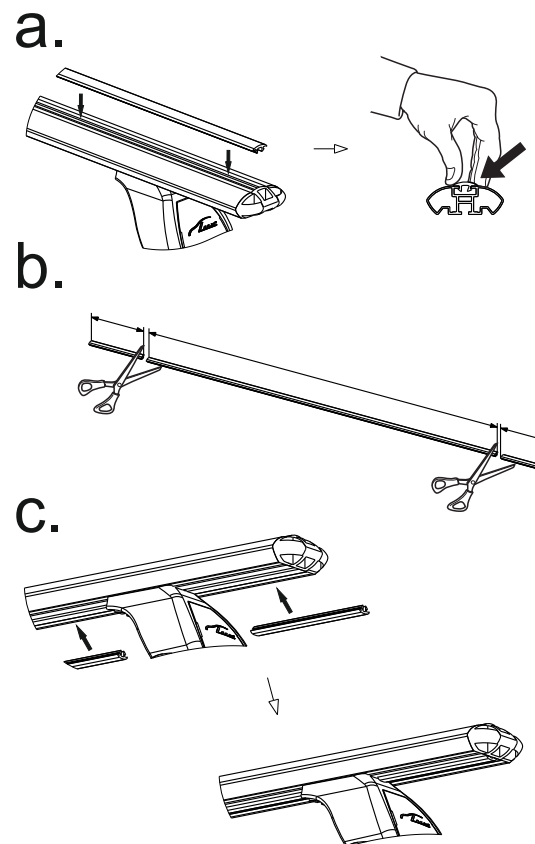
Марка автомобиля	Тип кузова	Год выпуска	xxB	xxA	xxA	xxB
Auto	xxxx	xxxx-...				



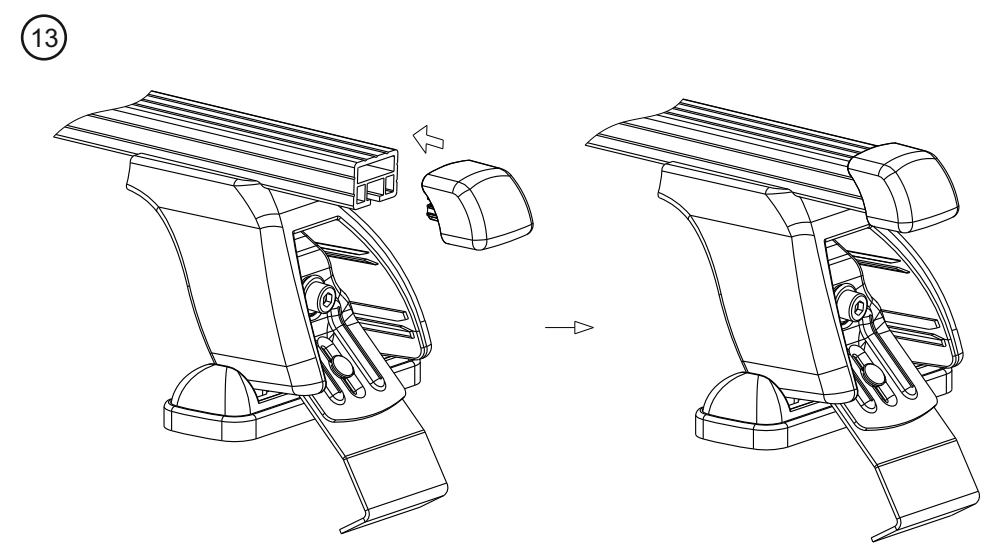
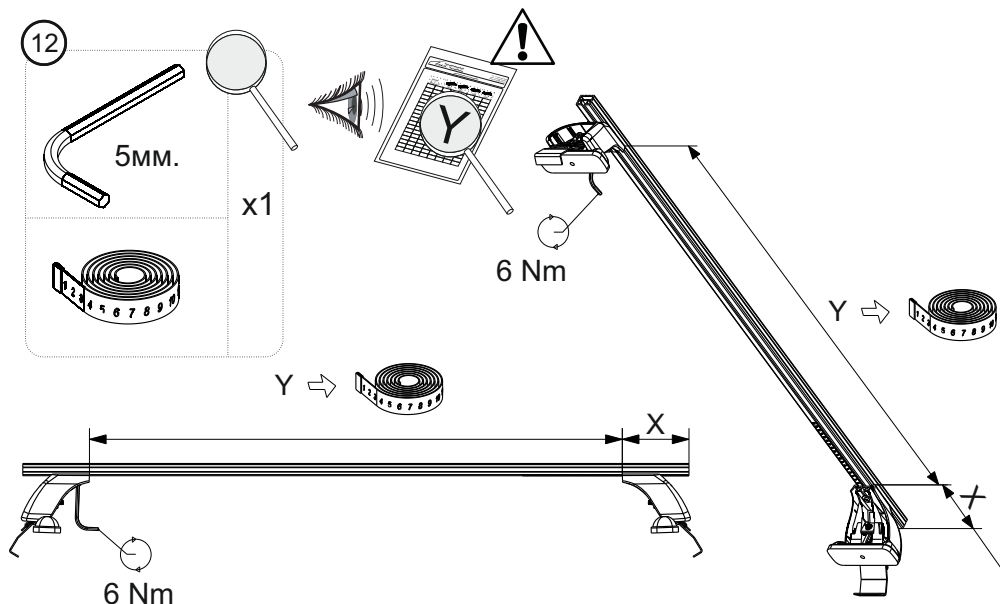
ИНСТРУКЦИЯ ПО УСТАНОВКЕ



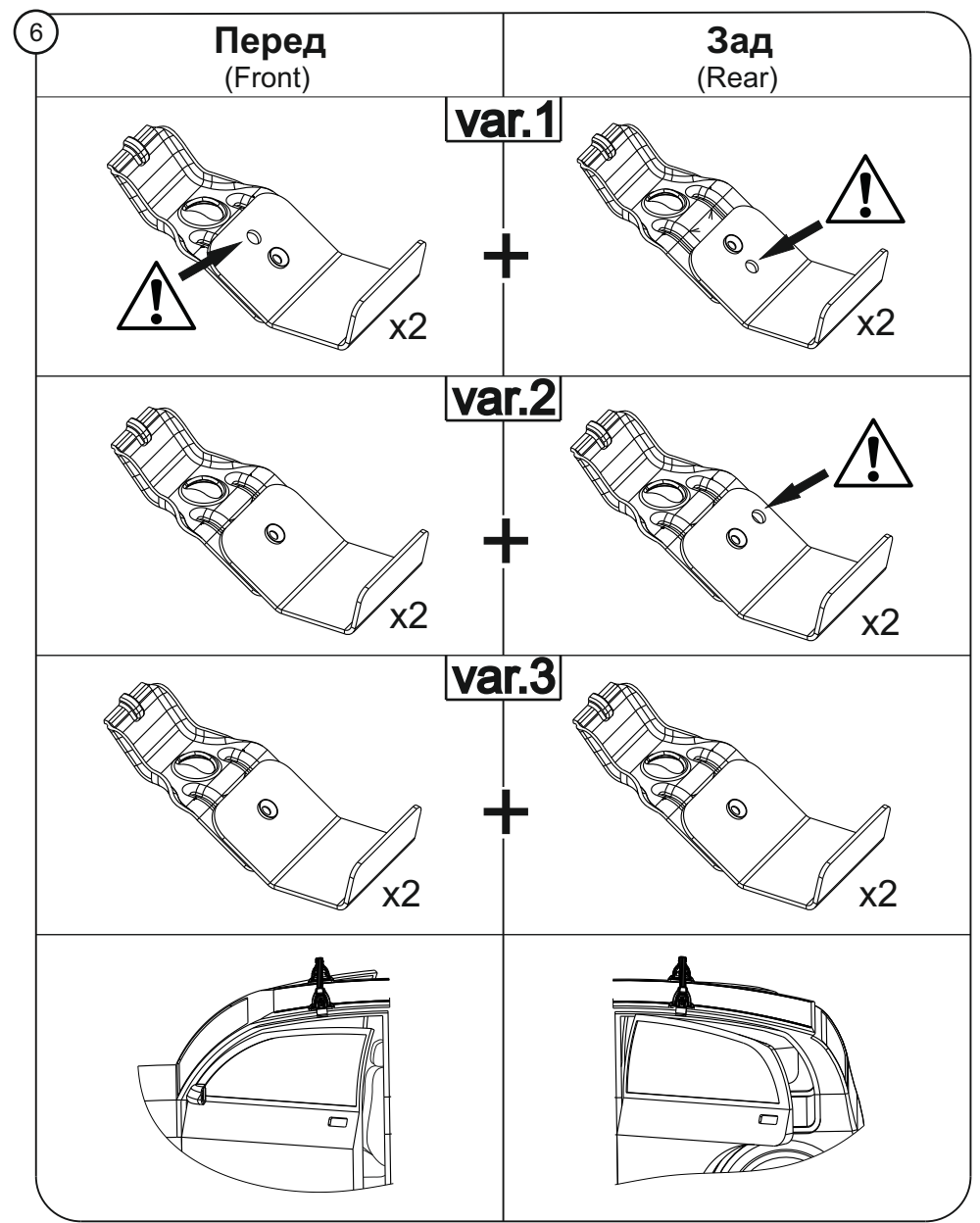
ИЛИ



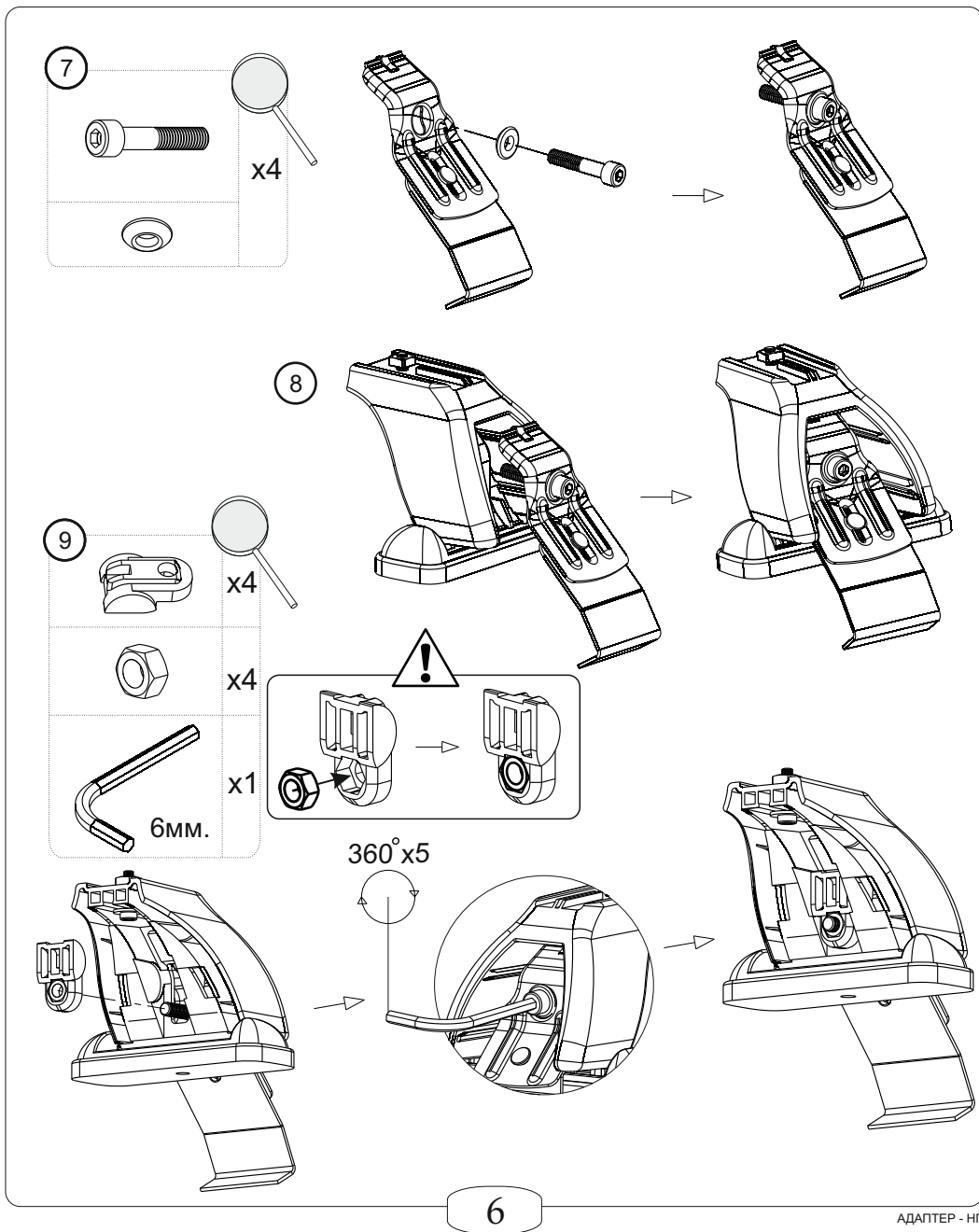
ИНСТРУКЦИЯ ПО УСТАНОВКЕ



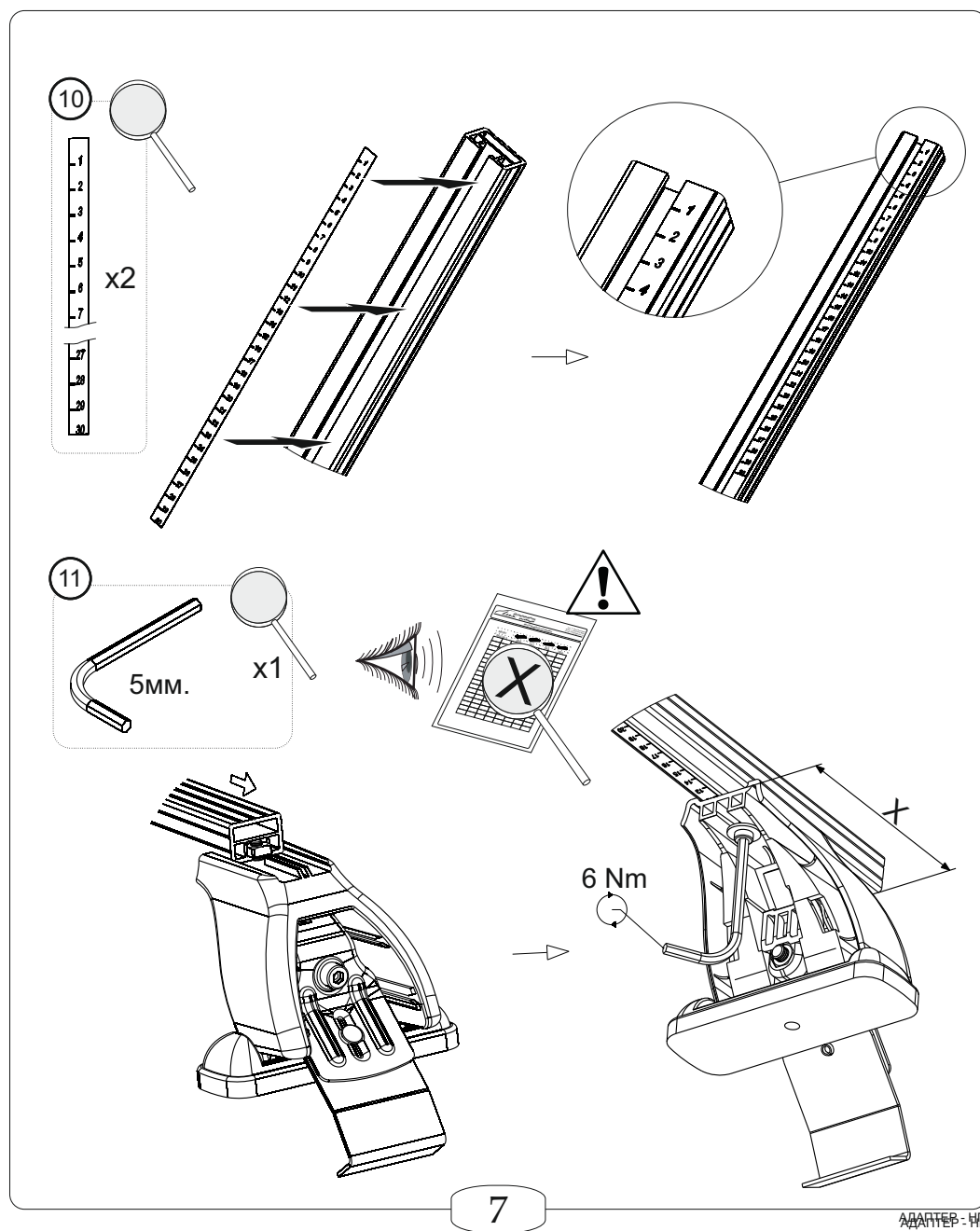
ИНСТРУКЦИЯ ПО УСТАНОВКЕ







ИНСТРУКЦИЯ ПО УСТАНОВКЕ

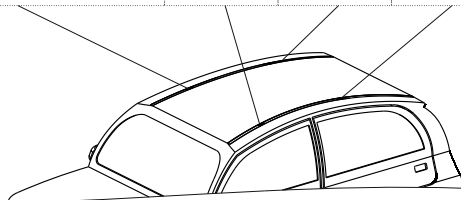


ИНСТРУКЦИЯ ПО УСТАНОВКЕ

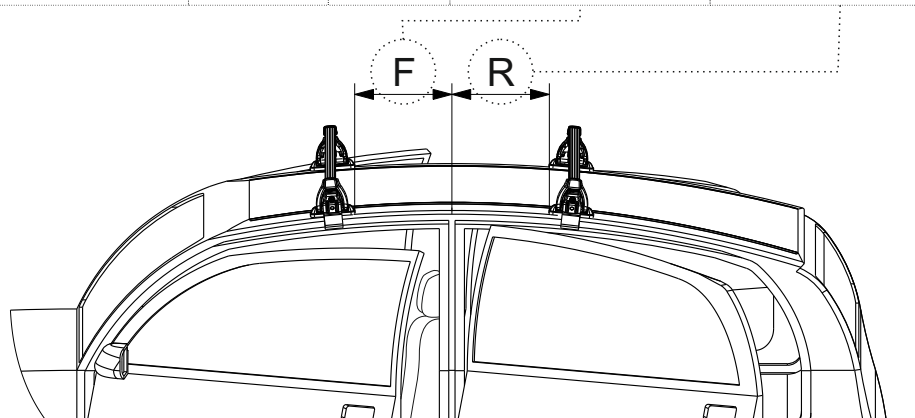


ИНСТРУКЦИЯ ПО УСТАНОВКЕ

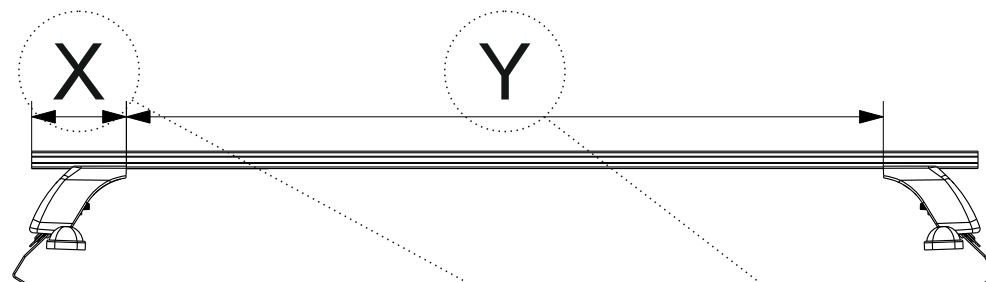
Марка автомобиля	Тип кузова	Год выпуска				
Kia Rio I	седан	2000-2005...	5B	5A	2A	2B
-	-	-	-	-	-	-



Марка автомобиля	Тип кузова	Год выпуска	F	R
			Расстояние до балки (перед - FRONT), мм.	Расстояние до балки (зад - REAR), мм.
Kia Rio I	седан	2000-2005...	180	330
-	-	-	-	-



ИНСТРУКЦИЯ ПО УСТАНОВКЕ



Марка автомобиля	Тип кузова	Год выпуска	X	Y		
			Перед, мм. (FRONT)	Зад, мм. (REAR)	Перед, мм. (FRONT)	Зад, мм. (REAR)
Kia Rio I	седан	2000-2005...	170	152	860	896
-	-	-	-	-	-	-